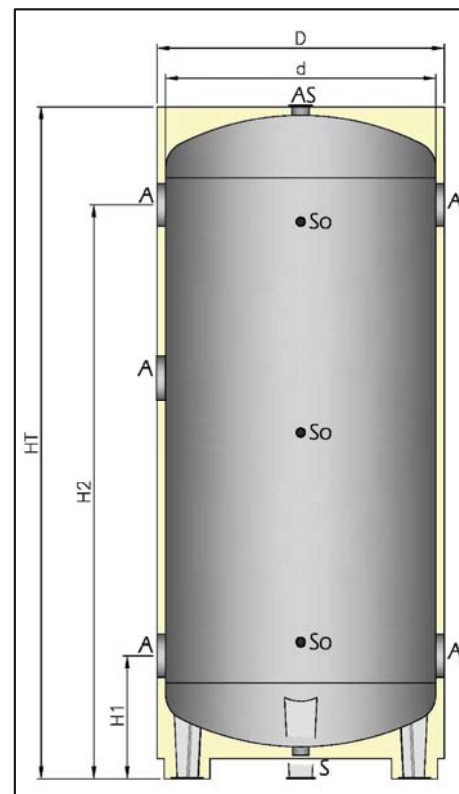
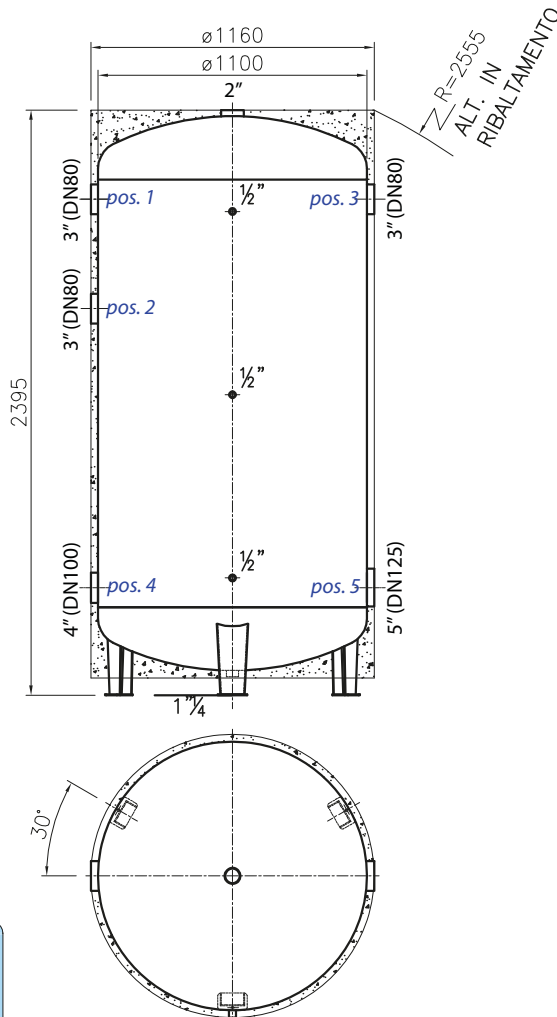


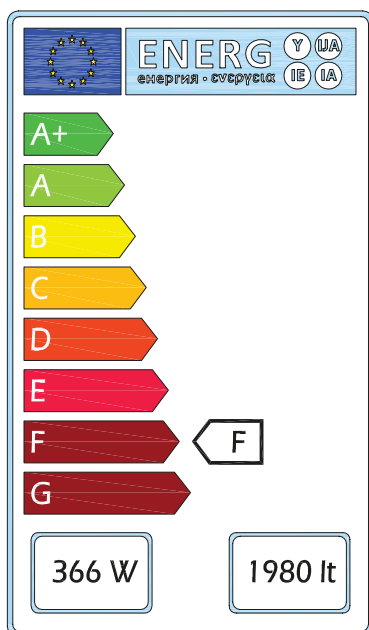
TAMPO COLD 2000 PER ACQUA REFRIGERATA

ecobebel

Volani termici progettati per essere installati in impianti di condizionamento e riscaldamento. Isolamento che riduce al minimo le dispersioni termiche con caratteristiche anticondensa e barriera vapore. I serbatoi non sono trattati internamente.



A Entrata / Uscita
So Connessione sonda
As Connessione supplementare
Sc Scarico



A richiesta si possono eseguire coibentazioni in cl. A

DATI TECNICI	ACCUMULO		
PED_Direttiva Europea 2014/68/UE	Art.4.3		
Capacità effettiva accumulato:	litri	1980	
Superficie di scambio:	m ²	--	
Pressione MAX di esercizio:	PE	6 bar	
Temperatura MAX di esercizio:	TE	99 °c	
Materiale:	S235JR EN 10025		
Trattamento :	INTERNO: GREZZO ESTERNO: ANTIRUGGINE		
Fluido ammesso:	Acqua tecnica		
Coibentazione:	PU rigido sp.30 mm. non removibile		
Finitura:	Sky blu		
Peso teorico serbatoio a vuoto:	210 kg		